



ISO9001



EMIC

CÔNG TƠ ĐIỆN 3 PHA ĐA CHỨC NĂNG LOẠI MV-3Tb



TỔNG CÔNG TY THIẾT BỊ ĐIỆN VIỆT NAM (VEC)
10 Trần Nguyên Hãn - Hà Nội - Việt Nam / Tel: 04.8.257979 - 8.257991 / Fax: 04.8.260735

E-mail: cothbidodi@hn.vnn.vn / Website: <http://www.etc.com.vn/emic>

VIETNAM ELECTRICAL EQUIPMENT CORPORATION (VEC)
10 Tran Nguyen Han Str. - Hanoi - Vietnam / Tel: 84.4.8.257979 - 8.257991 / Fax: 84.4.8.260735

E-mail: cothbidodi@hn.vnn.vn / Website: <http://www.etc.com.vn/emic>

GIỚI THIỆU CHUNG

Công tơ 3 pha đa chức năng MV-3Tb (bộ số thường và cơ cấu chống quay ngược) và **MVr-3Tb** (bộ số 1 hướng) là sản phẩm công nghệ cao trên cơ sở hợp tác kỹ thuật của Công ty Thiết bị đo điện (EMIC) và hãng LANDIS & GYR Thụy Sĩ, được sản xuất trên dây chuyền công nghệ và thiết bị hiện đại, đảm bảo chất lượng theo ISO9001.

Công tơ 3 pha đa chức năng MV-3Tb và MVr-3Tb được thiết kế, chế tạo trên cơ sở kết hợp các ưu điểm của kỹ thuật đo lường truyền thống (công tơ 3 pha cơ khí) và kỹ thuật đo lường điện tử số, sử dụng dễ dàng, phù hợp với môi trường và điều kiện vận hành của Việt nam.

Công tơ 3 pha đa chức năng MV-3Tb và MVr-3Tb có đặc tính và độ tin cậy cao, dùng để đo năng lượng hữu công (kWh) ở lưới điện xoay chiều 3 pha 3 dây hoặc 3 pha 4 dây.

Công tơ 3 pha đa chức năng MV-3Tb và MVr-3Tb gồm có các loại Công tơ 3 pha 2 phần tử và Công tơ 3 pha 3 phần tử, lắp đặt trực tiếp hoặc gián tiếp qua Máy biến áp đo lường và máy biến dòng đo lường ở các cấp điện áp và các cấp dòng điện khác nhau trên lưới điện trung và hạ thế.

Công tơ 3 pha đa chức năng MV-3Tb và MVr-3Tb đo và hiển thị riêng rẽ năng lượng điện tiêu thụ ứng với 3 khoảng thời gian khác nhau trong ngày. Điều này cho phép tính được 3 biểu giá khác nhau ứng với năng lượng điện tiêu thụ trong 3 khoảng thời gian đó. (3 khoảng thời gian trong ngày có thể tự chọn và dễ dàng cài đặt bằng các phím bấm bên trong công tơ hoặc bằng thiết bị cầm tay bên ngoài).

Công tơ MV-3Tb và MVr-3Tb được chế tạo đạt cấp chính xác 0,5 và cấp chính xác 1 (Công tơ hữu công) hoặc cấp chính xác 2 (Công tơ vô công) theo các tiêu chuẩn quốc tế IEC (IEC521, IEC687, IEC 1036, IEC 1038) và có những đặc trưng sau:

- Hiệu chỉnh dễ
- Mômen quay lớn
- Ma sát nhỏ
- Độ nhạy cao
- Tổn hao thấp.
- ảnh hưởng nhiệt độ thấp.
- Độ ổn định cao.
- Chịu quá tải lớn
- Chịu điện áp cao.
- Cách điện cao.
- Gối đỡ dưới 2 chân kính hoặc gối từ.
- Chống ăn cắp điện: Bộ số cơ khí tổng T (Bộ số thường và cơ cấu chống quay ngược hoặc Bộ số 1 hướng) , bộ số điện tử T2 và T3.
- Tránh mọi sự tác động của điện từ trường ngoài.
- Cho phép kiểm tra và hiệu chỉnh định kỳ dễ dàng ngay trên vị trí làm việc.
- Cho phép người sử dụng tùy ý dùng đo lường ở chế độ 1, 2 hoặc 3 biểu giá.
- Có hệ thống kẹp chì để tránh sự can thiệp của những người không có chức năng Tuổi thọ trên 10 năm.

Các tính năng đặc biệt: (hiển thị trên màn LCD) bằng chữ Việt không dấu

- Hiển thị lịch thời gian: Ngày Tháng Năm (chính xác đến năm 2100)
- Hiển thị thời gian thực với độ chính xác (± 1 giây/ngày hoặc $\pm 30s$ /tháng)
- Hiển thị chỉ số (kWh) của 02 biểu giá (bộ số 1 hướng T2 và T3)
- Hiển thị khoảng thời gian cài đặt T2 và T3
- Công tơ luôn làm việc ổn định và đảm bảo độ chính xác khi:
 - Mất điện 1 pha hay 2 pha bất kỳ trên lưới điện 3 pha 4 dây.
 - Mất điện 1 pha bất kỳ trên lưới điện 3 pha 3 dây.
- Điện áp nguồn nuôi (Điện áp lưới) có thể mất 3 năm mà không ảnh hưởng đến chương trình thời gian cài đặt và tới 40 năm không mất số liệu đo được.

CẤU TẠO

VỎ CÔNG TƠ

Đế và Ổ đầu dây Công tơ bằng nhựa Bakêlít (phenolic) đen. Các Đầu cốt đồng của Ổ đầu dây được bắt vít hoặc hàn với Cuộn dây dòng. Cầu nối mạch áp trượt trong Ổ đầu dây (được bố trí bên trong hoặc bên ngoài Nắp Công tơ) để nối hoặc không nối mạch, dễ dàng cho việc hiệu chỉnh và kiểm tra Công tơ.

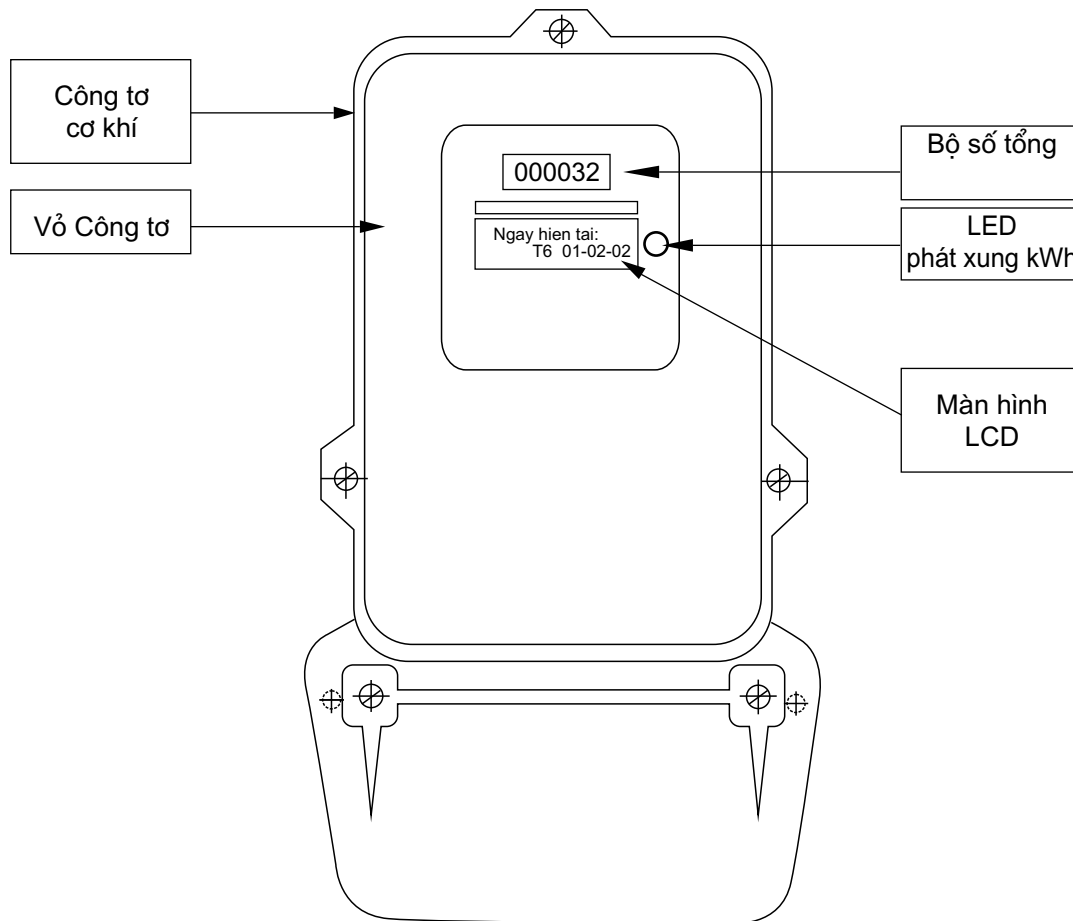
Nắp Công tơ bằng nhựa PC (Polycacbonat) chống cháy hoặc bằng nhựa bakêlít đen có cửa sổ kính. Cửa sổ trong suốt cho phép nhìn thấy Bộ số, Mặt số và Đĩa rôto.

Nắp che ổ đầu dây dài hoặc ngắn bằng nhựa Bakêlít đen. Sơ đồ đấu dây Công tơ ở phía trong Nắp che ổ đầu dây.

CÔNG TƠ CƠ KHÍ

Khung

Khung Công tơ bằng hợp kim nhôm. Trên Khung gá lắp các phần tử dòng, áp cùng với Nam châm hãm, hệ thống Gối đỡ, Bộ số thường và Cơ cấu chống quay ngược hoặc Bộ số 1 hướng.



Phần tử phát động

Phần tử phát động gồm loại 2 phần tử và loại 3 phần tử (theo loại Công tơ)
 Mỗi phần tử phát động gồm có 1 phần tử dòng điện và 1 phần tử điện áp. Mỗi phần tử có 1 Lõi từ và 1 Cuộn dây lắp trên 1 Giá đỡ bằng thép dẫn từ.

Các Lõi từ dòng và áp bằng tôn silic có đặc tính từ tốt, được xử lý chống gỉ. Lõi dòng có bù quá tải bằng thép đặc biệt, có khả năng quá tải lớn.

Các Cuộn dây dòng và áp cách điện cao và chống ẩm tốt.

Mỗi phần tử phát động đều có Cơ cấu hiệu chỉnh cân bằng mômen, Cơ cấu hiệu chỉnh tải thấp và Cơ cấu hiệu chỉnh tải cảm ứng có hiệu quả tuyến tính.

Rôto

Trục rôto bằng thép không gỉ. 2 đĩa rôto được gắn với Trục rôto nhờ phương pháp ép phun nhựa đặc biệt.

Đĩa rôto bằng nhôm có độ tinh khiết cao đảm bảo mômen quay đủ cho dải tải rộng. Bên cạnh Đĩa rôto có dấu đen tại vị trí 0 để hiệu chỉnh và kiểm tra Công tơ.

Trục vít bằng nhựa POM (Polyacetal) lắp trên Trục rôto để dẫn động Bộ số.

Rôto tránh được những hư hại do vận chuyển theo hướng dọc trục và hướng kính bằng các cữ dừng cơ khí.

Gối đỡ trên

Gối đỡ trên (không bôi trơn) gồm 1 Trục thép không gỉ có vỏ nhựa POM bảo vệ (lắp trên Khung Công tơ) được quay trong 1 bạc nhựa POM liền Trục vít (lắp trên Trục rôto).

Gối đỡ dưới

Công tơ có thể được cấp với 1 trong 2 loại Gối đỡ dưới sau :

Gối đỡ dưới loại 2 chân kính

1 Viên bi quay giữa 2 Chân kính (1 Chân kính lắp cố định trên Khung Công tơ và 1 Chân kính quay cùng với Trục rôto), do đó ma sát giảm đáng kể và đặc tính Công tơ ổn định tốt ngay cả ở tải thấp.

Gối đỡ dưới loại gối từ

Gối đỡ dưới loại gối từ : 2 Nam châm hình vành khăn nạp từ đồng cực (1 Nam châm lắp cố định trên Khung Công tơ và 1 Nam châm lắp với Trục rôto) đẩy nhau. Ổ đỡ gồm 1 Trục thép không gỉ và 1 bạc nhựa POM (không bôi trơn). Do đó Gối từ mang được khối lượng Rôto trên một "đệm từ", gần như không có ma sát. Nguyên lý lực đẩy từ của Gối từ phòng ngừa được sự xâm nhập của các phần tử sắt từ vào khe hở giữa 2 nam châm, đảm bảo ổn định đặc tính Công tơ. Sự ổn định từ của Gối từ được đảm bảo bởi một quá trình chế tạo đặc biệt.

Nam châm hãm

Nam châm bằng Alnico có lực kháng từ cao, có vỏ bảo vệ bằng hợp kim nhôm đúc. Một hợp kim đặc biệt được gắn với cực Nam châm để bù ảnh hưởng của nhiệt độ. Hiệu chỉnh tinh thực hiện được nhờ chuyển động của Sun từ lắp bên trong Nam châm hãm do quay Vít hiệu chỉnh.

Cơ cấu chống quay ngược

Cơ cấu chống quay ngược gồm 1 Đĩa cam POM lắp trên Trục rôto, 1 Cá hãm POM quay trên 1 Trục thép không gỉ và Trụ đỡ lắp trên Khung Công tơ.

Cơ cấu chống quay ngược làm dừng sự quay ngược của Rôto và sự đếm của Bộ số khi Công tơ bị quay ngược.

Bộ số tổng T

Công tơ có thể được cấp với 1 trong 2 loại Bộ số tổng sau :

Bộ số thường

Các Tang trống số, Bánh gảy, Bánh răng, Bạc đỡ, Bạc chặn bằng nhựa POM và các Trục thép không gỉ được lắp trên Khung bộ số. Khung bộ số bằng hợp kim nhôm tấm.

Bộ số 1 hướng

Bộ số 1 hướng có thể được cung cấp theo yêu cầu để thay thế cho Bộ số thường và Cơ cấu chống quay ngược. Bộ số 1 hướng sẽ chỉ quay theo 1 hướng, ngay cả khi Rôto của Công tơ bị quay ngược.

Các Tang trống số, Bánh gảy, Bánh răng, Bánh cóc, Bạc đỡ, Bạc chặn bằng nhựa POM, Cá bằng nhôm và các Trục thép không gỉ được lắp trên Khung bộ số bằng hợp kim nhôm tấm.

Các Bộ số có 5 hoặc 6 Tang trống số (trong đó có hoặc không có phần thập phân). Chữ số của Tang trống màu trắng trên nền đen từ 0 đến 9. (Riêng chữ số của Tang trống số thập phân màu đỏ trên nền trắng từ 0 đến 9). Chữ số cao 5mm, rộng 3mm và nét 0,8mm. Bộ số (không bôi trơn) có ma sát rất nhỏ.

Các cơ cấu hiệu chỉnh

Tất cả các cơ cấu hiệu chỉnh có thể hiệu chỉnh dễ dàng bằng tuốc nơ vít từ phía trước.

Hiệu chỉnh tải đầy (100%)

Hiệu chỉnh thô bằng cách quay Nam châm hãm song song với Đĩa rôto để thay đổi tốc độ danh định của Công tơ.

Hiệu chỉnh tinh bằng cách quay Vít hiệu chỉnh Sun từ của Nam châm hãm.

Hiệu chỉnh tải thấp (5% và 10%)

Cơ cấu hiệu chỉnh tải thấp ở trên phần tử điện áp.

Hiệu chỉnh tải thấp bằng cách quay Đòn bẩy tải thấp (hiệu chỉnh thô) và quay Vít hiệu chỉnh tải thấp (hiệu chỉnh tinh).

Hiệu chỉnh tải cảm ứng (cos ϕ)

Cơ cấu hiệu chỉnh tải cảm ứng ở trên phần tử dòng điện.

Lõi dòng có một số Vòng nhôm có thể cắt mở để hiệu chỉnh thô góc lệch pha.

Hiệu chỉnh tinh bằng cách thay đổi điện trở của Vòng dây bù nhờ sự tiếp xúc trượt của Tấm kẹp trên Hộp dây bù góc lệch pha.

Hiệu chỉnh bằng mômen

Cơ cấu hiệu chỉnh cân bằng Mômen ở trên phần tử điện áp.

Hiệu chỉnh cân bằng mômen của từng pha bằng cách vặn 2 vít hiệu chỉnh để cân bằng mômen.

BỘ PHẬN ĐO LƯỜNG VÀ ROLE THỜI GIAN ĐIỆN TỬ

Được lắp bên trong công tơ cơ khí, chế tạo từ các linh kiện của Nhật và Mỹ được nhiệt đới hoá.

LED:

Phát sáng hiển thị các xung điện năng (mô phỏng đĩa quay của công tơ cơ khí , 1 xung được phát ra tương ứng với 1 vòng quay của rôto. Việc này giúp cho kiểm tra và hiệu chỉnh Công tơ một cách dễ dàng.

Màn hiển thị LCD :

Màn hiển thị tinh thể lỏng LCD kiểu ma trận điểm (chỉ hiển thị khi có nguồn điện lưới).

Các thông số được hiển thị rõ ràng trên màn LCD bằng chữ Việt không dấu, dễ dàng cho cài đặt và nhận biết.

Các nội dung được hiển thị:

Hiển thị lịch thời gian : Thứ - Ngày - Tháng - Năm

Hiển thị thời gian thực: giờ - phút - giây.

Hiển thị chỉ số điện năng của biểu giá T2 (bao gồm cả tính năng của bộ số 1 hướng)

Hiển thị chỉ số điện năng của biểu giá T3 (bao gồm cả tính năng của bộ số 1 hướng).

Hiển thị khoảng thời gian cài đặt T2 và T3.

Bảng mạch điện tử:

Được lắp trên khung công tơ cơ khí, trên đó có các nút bấm cài đặt các thông số cho công tơ.

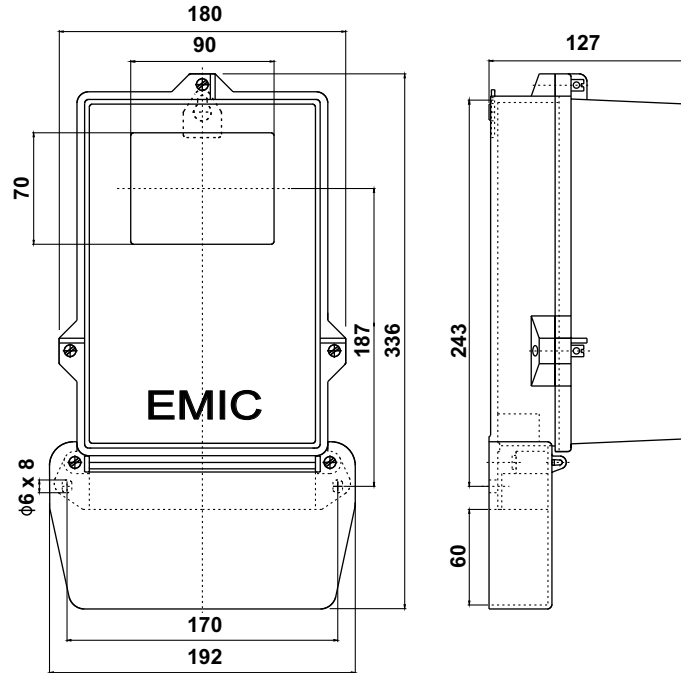
Nguồn cung cấp năng lượng từ lưới điện:

Được lắp trên khung công tơ cơ khí, dạng biến áp 3 pha, cung cấp năng lượng cho mạch đo lường và role điện tử trong chế độ hoạt động bình thường.

Nguồn pin Back-up :

Cấp nguồn cho đồng hồ và bộ nhớ trong lúc mất điện lưới hoặc bảo quản công tơ trong kho. Pin back-up được lắp trên bảng mạch điện tử và cấp kèm theo công tơ.

KÍCH THƯỚC NGOÀI (mm)



THÔNG SỐ KỸ THUẬT

BỘ PHẬN ĐO LƯỜNG VÀ ROLE THỜI GIAN ĐIỆN TỬ:

Nguồn AC:

- Công tơ 3 pha 3 phần tử 4 dây (MV3E4-3Tb và MV3E4r-3Tb) :
 - + 3x220/380V ±30%.
 - + 3x230/400V ±30%.
 - + 3x69/120V ±30%.
 - + 3x120/208V ±30%.

Công tơ luôn làm việc ổn định và đảm bảo độ chính xác khi : Mất điện 1 pha hay 2 pha bất kỳ.

- Công tơ 3 pha 2 phần tử 3 dây (MV2E3-3Tb và MV2E3r-3Tb) :
 - + 3x100V ±30%
 - + 3x110V ±30%
 - + 3x120V ±30%

Công tơ luôn làm việc ổn định và đảm bảo độ chính xác khi : Mất điện 1 pha bất kỳ.

Công suất tiêu thụ ở điện áp định mức của 1 pha, tần số 50Hz : < 2VA

Chức năng lập trình thời gian :

- Lập trình đóng, cắt cho role thời gian liên tiếp 3 khoảng trong 1 ngày
- Sai số thời gian: ±30s/Tháng hoặc ±1s/Ngày ở 25°C.

Chức năng đo lường và hiển thị : các thông số được hiển thị rõ ràng trên màn LCD bằng tiếng Việt không dấu, dễ dàng cho cài đặt và nhận biết :

- Thứ-Ngày-Tháng-Năm.
- Giờ-Phút-Giây
- Chỉ số T2
- Chỉ số T3
- Khoảng thời gian cài đặt T2 và T3.

Chức năng phát xung điện năng :

- Số xung = Hằng số công tơ
- Pin LITHIUM : Cr2450 3VDC

Cấp nguồn cho đồng hồ và bộ nhớ số liệu tạm thời trong lúc mất điện lưới hoặc bảo quản công tơ trong kho (bộ nhớ NVRAM).

Pin back-up được lắp trên bảng mạch điện tử và cấp kèm theo công tơ.

Điện áp nguồn nuôi (Điện áp lưới) : có thể mất 3 năm mà không ảnh hưởng đến chương trình thời gian cài đặt và tới 40 năm (tối đa 100 năm) không mất số liệu đo được.

Nhiệt độ làm việc : - 10°C đến 55°C

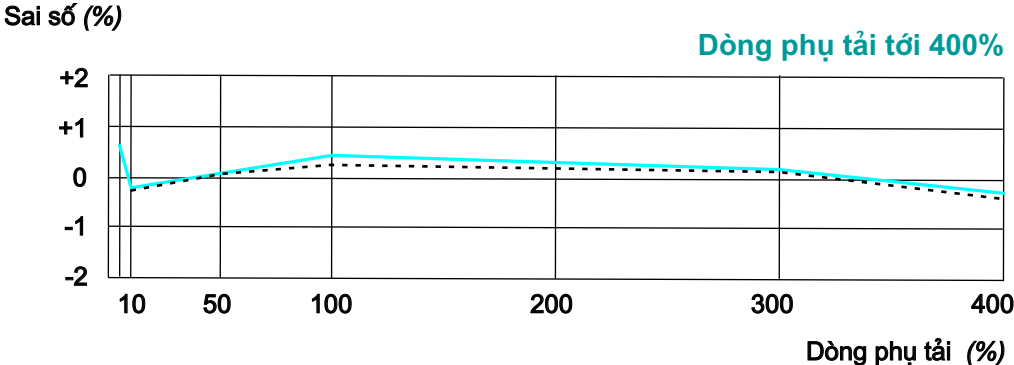
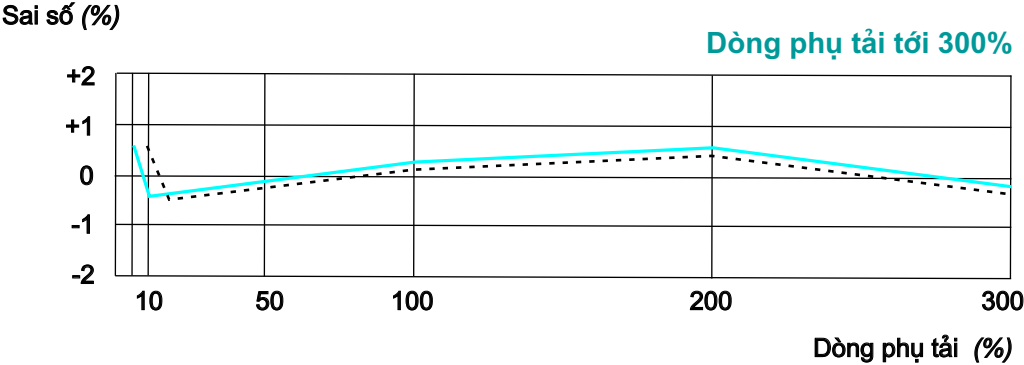
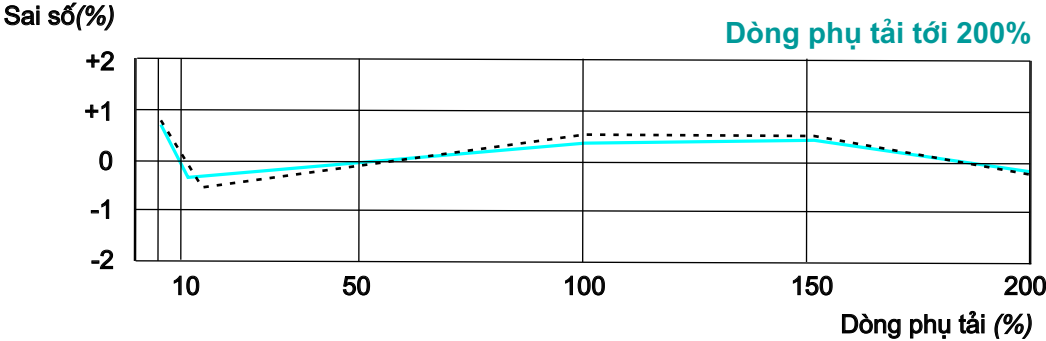
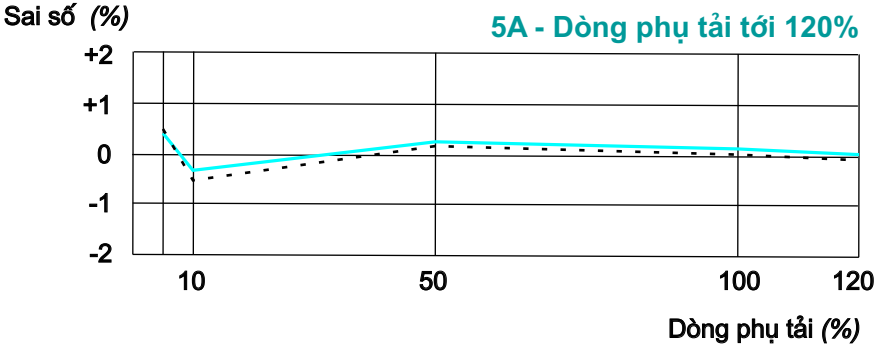
Độ ẩm : 85%

Cách điện : 2kV/1phút.

Thông số		Mô tả														
Loại		MV3E4-3Tb (MV3E4f-3Tb) 3 x ... A														
Điện áp danh định	U _n V	3 x 220/380 hoặc 3 x 230/400														
Tần số danh định	f _n Hz	50 hoặc 60														
Dòng điện định mức	I _b A	5	10	20	30	50	5	5	5	5	5	5	5			
Dòng điện quá tải	I _{max} A	6	20	25	20	40	40	60	60	100	6	10	20	6	10	
Dung lượng tải % của I _b	Đo lường	120	400	500	200	300	400	200	300	200	120	200	400	120	200	
Nhiệt		400														
Ngắn mạch		Giá trị của xung dòng từ 25 I _{max} đến 50 I _{max} trong 1ms														
Cấp chính xác		1 hoặc 2														
Thủ không tải		0.8 ... 1.15 U _n														
Tải khởi động		max 0.4% I _b hoặc max 0.5% I _b														
Mô men danh định	tại I _b 10 ⁻⁴ Nm	9.8	9.8	9.8	8.5	8.5	8.5	8.5	8.5	8.0	11.2	8.5	8.5	8.5	8.9	10
Hằng số công tơ ở 50Hz	vg/kWh	450	250	250	140	140	90	90	90	60	45	1750	750	450	1750	450
Tốc độ danh định	tại I _b vg/ph	24.75	13.75	13.75	15.4	15.4	19.8	19.8	19.8	19.8	24.75	30.18	24.75	25.08	12.9	24.75
Tổn hao công suất mạch áp ở 50Hz (1pha)	tại U _n W/VA	1.0 / 4.0														
Tổn hao công suất mạch dòng ở 50Hz (1pha)	tại I _b VA	0.45	0.45	0.45	0.9	0.9	0.9	1.0	1.0	1.2	1.6	0.45	0.45	0.45	0.45	0.45
Ảnh hưởng của nhiệt độ giữa -5°C và +45°C từ 0,1I _b tới I _{max}	cosφ=1 cosφ=0.5 %/°C	±0.09 ±0.09														
Ảnh hưởng của điện áp giữa 0,9 và 1,1 U _n tại 0,5 I _{max}	cosφ=1 cosφ=0.5 %	± 0.2 ± 0.2														
Ảnh hưởng của tần số giữa 0,95 và 1,05 f _n tại 0,5 I _{max}	cosφ=1 cosφ=0.5 %	± 0.9 ± 0.4														
Trọng lượng của rô to	g	51														
Thủ cách điện AC trong 1 phút	tại 50 Hz kV	2														
Thủ điện áp xung	1.2/50 μs kV	6														
Đường kính lỗ đấu dây của đầu cốt	mm	6.5	6.5	6.5	8	8	8	8	8	8.5	11	6.5	6.5	6.5	6.5	6.5
Không gian bên trong nắp che ổ đấu dây dài	mm	42	42	42	60	60	60	60	60	60	60	42	42	42	42	42
Trọng lượng công tơ	kg	4.2	4.2	4.2	4.9	4.9	4.9	4.9	4.9	4.9	4.9	4.2	4.2	4.2	3.9	4.2

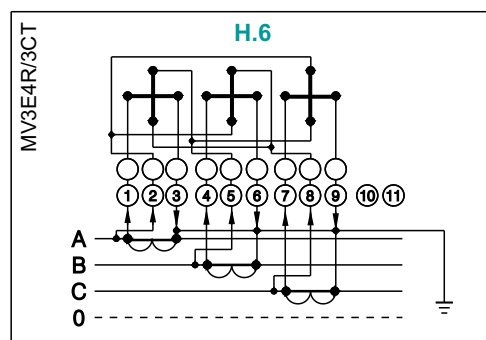
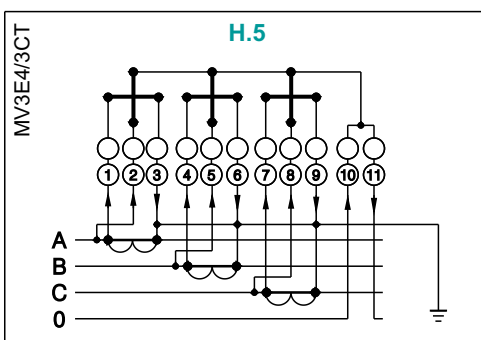
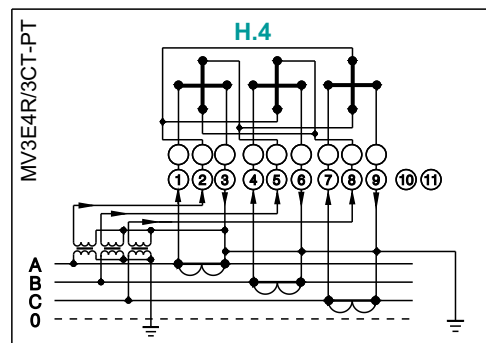
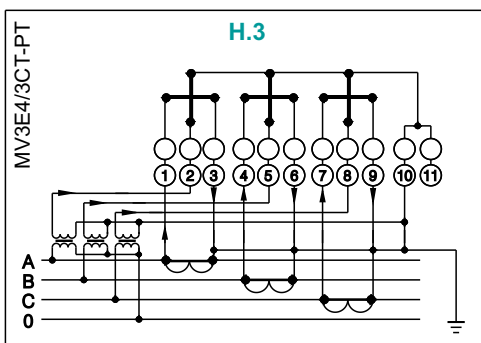
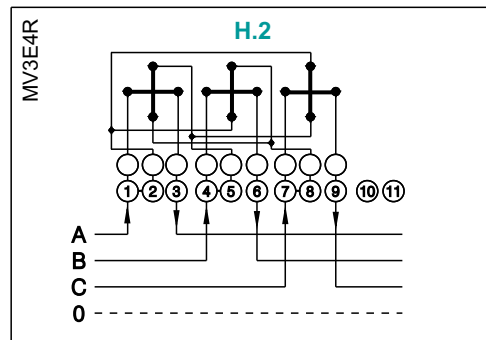
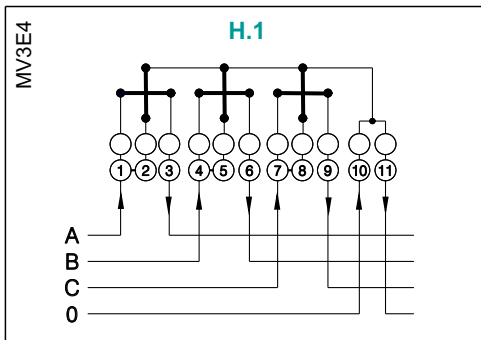
ĐƯỜNG ĐẶC TÍNH

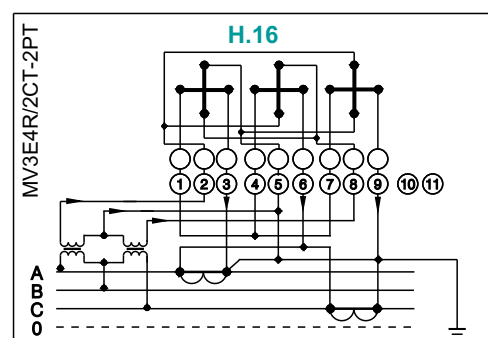
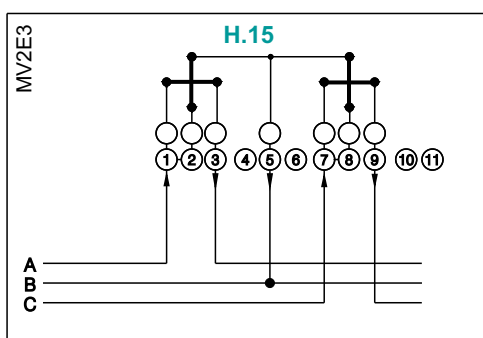
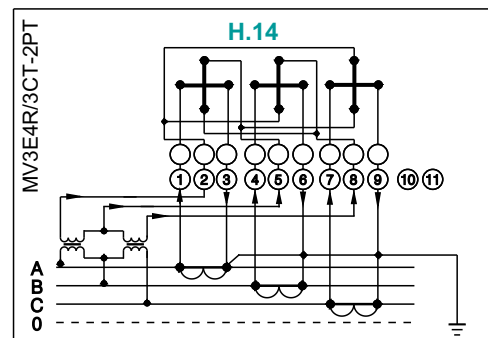
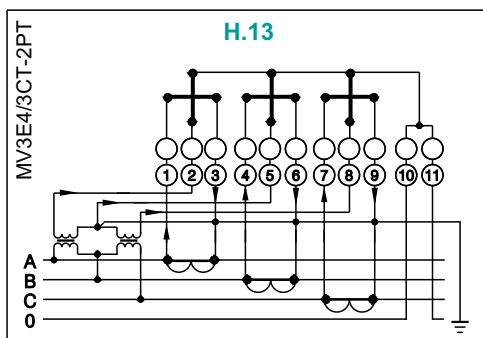
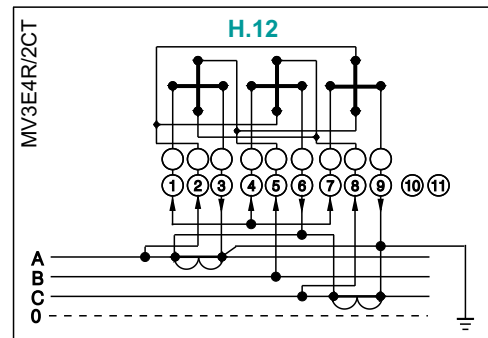
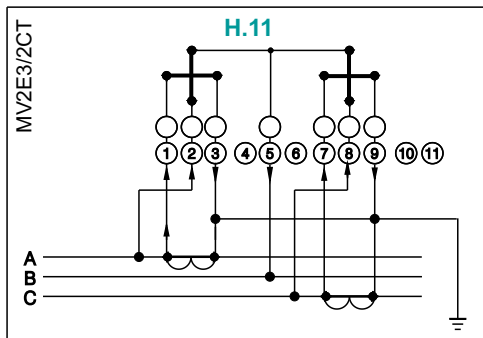
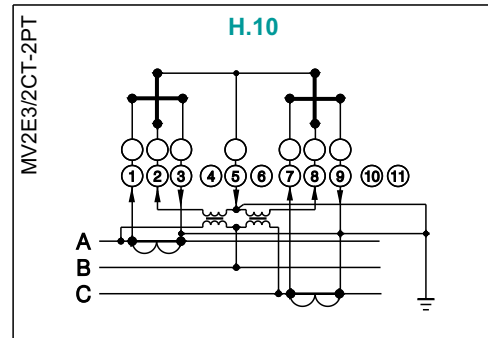
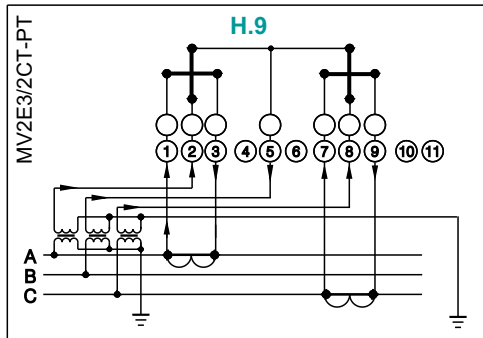
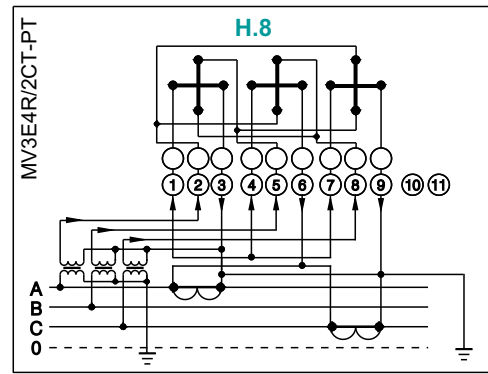
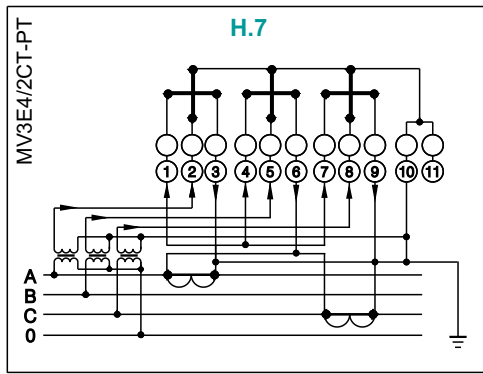
———— $\cos\varphi = 1$
 - - - - - $\cos\varphi = 0,5$



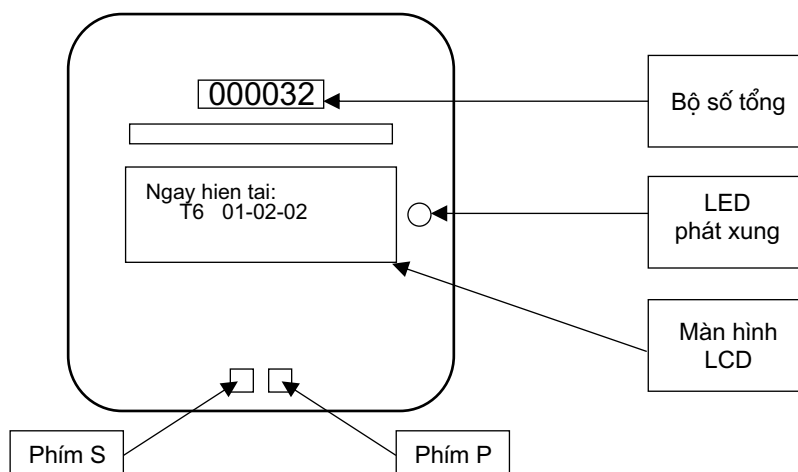
SƠ ĐỒ ĐẦU DÂY

No .	Ký hiệu	Mô tả
H.1	MV3E4 (MV3E4-3Tb)	3 pha 4 dây hữu công đấu dây trực tiếp
H.2	MV3E4R (MV3E4R-3Tb)	3 pha 4 dây vô công đấu dây trực tiếp
H.3	MV3E4/3CT-PT (MV3E4-3Tb/3CT-PT)	3 pha 4 dây hữu công đấu dây qua 3CT và PT
H.4	MV3E4R/3CT-PT (MV3E4R-3Tb/3CT-PT)	3 pha 4 dây vô công đấu dây qua 3CT và PT
H.5	MV3E4/3CT (MV3E4-3Tb/3CT)	3 pha 4 dây hữu công đấu dây qua 3CT
H.6	MV3E4R/3CT (MV3E4R-3Tb/3CT)	3 pha 4 dây vô công đấu dây qua 3CT
H.7	MV3E4/2CT-PT (MV3E4-3Tb/2CT-PT)	3 pha 4 dây hữu công đấu dây qua 2CT và PT
H.8	MV3E4R/2CT-PT (MV3E4R-3Tb/2CT-PT)	3 pha 4 dây vô công đấu dây qua 2CT và PT
H.9	MV2E3/2CT-PT (MV2E3-3Tb/2CT-PT)	3 pha 3 dây hữu công đấu dây qua 2CT và PT
H.10	MV2E3/2CT-2PT (MV2E3-3Tb/2CT-2PT)	3 pha 3 dây hữu công đấu dây qua 2CT và 2PT
H.11	MV2E3/2CT (MV2E3-3Tb/2CT)	3 pha 3 dây hữu công đấu dây qua 2CT
H.12	MV3E4R/2CT (MV3E4R-3Tb/2CT)	3 pha 4 dây vô công đấu dây qua 2CT
H.13	MV3E4/3CT-2PT (MV3E4-3Tb/3CT-2PT)	3 pha 4 dây hữu công đấu dây qua 3CT và 2PT
H.14	MV3E4R/3CT-2PT (MV3E4R-3Tb/3CT-2PT)	3 pha 4 dây vô công đấu dây qua 3CT và 2PT
H.15	MV2E3 (MV2E3-3Tb)	3 pha 3 dây hữu công đấu dây trực tiếp
H.16	MV3E4R/2CT-2PT (MV3E4R-3Tb/2CT-2PT)	3 pha 4 dây vô công đấu dây qua 2CT và 2PT





CẤU TẠO



Bộ phận đo lường và role thời gian điện tử MRL-3Tb được thiết kế, chế tạo trên một bo mạch nhỏ gọn, lắp đặt hoàn toàn bên trong công tơ 3 pha cơ khí. Bộ Role thời gian lập trình MRL-3Tb có các khối chính như sau:

- 1 khối vi xử lý.
- 1 khối thời gian thực
- 1 khối lưu trữ số liệu
- 1 màn hình tinh thể lỏng hiển thị các thông số.
- 1 đèn LED phát xung điện năng
- 2 phím chức năng.
- 1 bộ cấp nguồn

PHƯƠNG PHÁP TÍNH CHỈ SỐ ĐIỆN NĂNG

Kí hiệu chỉ số điện năng theo biểu giá:

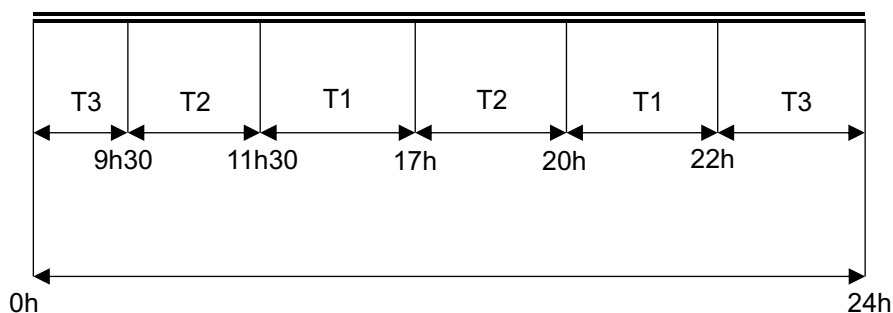
- Chỉ số điện năng tổng T (Hiển thị trên bộ số tổng cơ khí)
- Chỉ số điện năng T1 (không hiển thị trên màn LCD) : giá trị đo được trong khoảng thời gian T1
- Chỉ số điện năng T2 (hiển thị trên màn LCD) : giá trị đo được trong khoảng thời gian T2
- Chỉ số điện năng T3 (hiển thị trên màn LCD) : giá trị đo được trong khoảng thời gian T3.

$$T = T1 + T2 + T3$$

Tính chỉ số T1:

$$T1 = T - (T2 + T3).$$

BIỂU ĐỒ THỜI GIAN CÀI ĐẶT TRONG NGÀY



Ý NGHĨA CÁC PHÍM CHỨC NĂNG

Phím P: Dùng để chọn các thông số cần thay đổi bao gồm:

- Ngày, tháng, năm.
- Giờ, Phút, giây.
- Các khoảng thời gian T2 và T3.

Phím S: Dùng để thay đổi giá trị các thông số đã được chọn bằng phím P.

CÁC BƯỚC CÀI ĐẶT

Để thay đổi các thông số cài đặt cho role thời gian, ta tháo nắp công tơ cơ và mặt số ra để tiến hành cài đặt các thông số.

C1 - Đặt thông số thời gian thực: (bao gồm Ngày Tháng Năm, Giờ-phút-giây)

C1-1 Nhấn phím **P**, màn hình LCD chuyển về chế độ đặt các thông số thời gian thực như hình vẽ sau:

Ngày: T6 15 - 01 - 02
T/gian: 10 : 37 : 48

Con trỏ màu đen nhấp nháy chỉ vị trí thông số đầu tiên cần thay đổi là thứ 6 (T6)

C1-2 Dùng phím **S** để thay đổi giá trị các thông số tại vị trí con trỏ nhấp nháy. Các giá trị thay đổi được khống chế trong các dải sau:

Thứ	T1 CN
Ngày	01 31
Tháng	01 12
Năm	00 99
Giờ	00 23
Phút	00 59
Giây	00 59

Sau khi thay đổi xong nhấn tiếp phím **P** để chọn các thông số tiếp theo. Thực hiện lặp lại các bước **C1-1** và **C1-2** để thay đổi toàn bộ các thông số.

C2- Đặt khoảng thời gian hoạt động cho các bộ số T2 và T3 :

Sau khi con trỏ đặt đến giá trị giây, nhấn tiếp phím **P**, màn hình chỉ thị chuyển sang trang đặt các khoảng thời gian T2 và T3 như sau:

T21t: 09:30 11:30
T22t: 17:00 20:00

T2CN: 00:00 00:00
T3Ct : 22:00 04:00

- Màn hình 1 của LCD chỉ khoảng thời gian T2 của những ngày thường (Từ thứ 2 đến thứ 7).
- Màn hình 2 của LCD chỉ khoảng thời gian T2 của Chủ nhật và T3 của cả tuần.
- Con trỏ màu đen nhấp nháy tại vị trí đầu tiên là giờ của thời gian T2 (09h30).

C2-1 Dùng phím **P** để thay đổi vị trí con trỏ màu đen nhấp nháy (tức là thông số cần đặt).

C2-2 Dùng phím **S** để thay đổi giá trị tại vị trí của con trỏ. Các giá trị thay đổi nằm trong các dải như sau:

Thời gian bắt đầu T21t:	+ Giờ:	00 23	+ Phút:	00 59
Thời gian kết thúc T21t:	+ Giờ:	00 23	+ Phút:	00 59
Thời gian bắt đầu T22t:	+ Giờ:	00 23	+ Phút:	00 59
Thời gian kết thúc T22t:	+ Giờ:	00 23	+ Phút:	00 59
Thời gian bắt đầu T2CN:	+ Giờ:	00 23	+ Phút:	00 59
Thời gian kết thúc T2CN:	+ Giờ:	00 23	+ Phút:	00 59
Thời gian bắt đầu T3Ct:	+ Giờ:	00 23	+ Phút:	00 59
Thời gian kết thúc T3Ct:	+ Giờ:	00 23	+ Phút:	00 59

Lặp lại các bước **C2-1** và **C2-2** để thay đổi toàn bộ các thông số trên. Sau khi đặt hết các thông số cho T2 và T3, nếu nhấn tiếp phím **P** thì ta lại quay lại trang màn hình trước và lại có thể thay đổi lại các thông số lần nữa. Để xoá các giá trị chỉ số T2 và T3, trong chương trình đặt, ta nhấn đồng thời cả 2 phím **P** và **S**. Khi đó, giá trị của chỉ số T2 và T3 sẽ được xoá về 0.0kWh.

Sau khi đặt hết tất cả các thông số, chương trình sẽ tự động chuyển màn hình sang chế độ chạy (giá trị mặc định) sau 15 giây nếu như không có bất kỳ phím nào được nhấn.

HOẠT ĐỘNG CỦA BỘ PHẬN ĐO LƯỜNG VÀ ROLE THỜI GIAN ĐIỆN TỬ

Trong chế độ chạy (mặc định), màn hình sẽ hiển thị lần lượt quay vòng (cách nhau khoảng 10s) ở trạng màn hình như sau:

Hiển thị ngày-tháng-năm:

Ngày hiện tại:
T6 15 - 01 - 02

Hiển thị giờ-phút-giây:

Gio hiện tại:
10 : 37 : 48

Hiển thị chỉ số điện năng T2:

Chi số T2
123.4 kWh

Hiển thị chỉ số điện năng T3:

Chi số T3
567.8 kWh


Hiển thị khoảng thời gian cài đặt T2 và T3:

T21t: 09:30 11:30
T22t: 17:00 20:00

Chú ý: - Ngày thường (T2+T7) có 3 biểu giá
T1=T-(T2+T3)
- Chủ nhật chỉ có T1 và T3

T2CN: 00:00 00:00
T2Ct : 22:00 04:00

Ta có thể chuyển trạng màn hình một cách cưỡng bức bằng cách nhấn phím **S** (chỉ khi mở nắp công tơ). Nếu thời gian hiện tại nằm trong khoảng thời gian T2 (hoặc T3) thì tương ứng tại trạng màn hình hiển thị chỉ số **T2** (hoặc **T3**) sẽ hiển thị thêm con trỏ nhấp nháy màu đen tại vị trí trên cùng, bên phải màn hình để thông báo hiện tại công tơ đang đo chỉ số **T2** (hoặc **T3**) như sau:

Chi số T2: 
123.4 kWh

Bộ phận đo lường và role thời gian điện tử MRL-3Tb được thiết kế để đo lường chính xác giá trị điện năng cho từng biểu giá theo khoảng thời gian cài đặt. Phần chỉ số lẻ (phần trăm và phần nghìn sau dấu chấm thập phân) của từng biểu giá đều được lưu lại sau thời điểm chuyển biểu giá và sẽ được cộng tiếp vào chỉ số của biểu giá đó trong khoảng thời gian đầu tiên của biểu giá đó vào ngày tiếp theo.

HƯỚNG DẪN SỬ DỤNG

1. Khi vận chuyển tránh rung xóc, va đập mạnh.
2. Bảo quản, lắp đặt ở nơi khô ráo, tránh bụi, hơi hoá chất ăn mòn kim loại, nơi có chất dễ cháy nổ, nơi sinh nhiệt hay chấn động mạnh.
3. Khi lắp đặt, Công tơ điện phải ở vị trí thẳng đứng, góc lệch về các phía không quá 3°.
4. Yêu cầu chọn đúng tiết diện dây dẫn. Các đầu dây cáp nhiều sợi cần xoắn chặt và mạ thiếc. Các đầu dây phải bắt chặt với đầu cốt Công tơ điện để giảm điện trở tiếp xúc.
5. Khi đấu dây phải theo đúng Sơ đồ đấu dây bên trong Nắp che ổ đấu dây.

Chú ý đấu đúng thứ tự pha. Nếu đấu sai, khi không tải Công tơ điện có hiện tượng tự quay, cần đảo lại đúng thứ tự pha.